

# 1日目

5年 整数と小数のしくみをまとめよう

算数



学習した日

/ ( )

1 □にあてはまる数を書きましょう。

① 2.43 は 2 と □0.43□ をあわせた数です。

$$\Rightarrow 2.43 = 2 + \square 0.43 \square$$

② 2.43 は 2.5 より □0.07□ 小さい数です。

$$\Rightarrow 2.43 = 2.5 - \square 0.07 \square$$

③ 2.43 は 1 を 2 こ、0.1 を □4□ こ、0.01 を □3□ こ合わせた数です。

$$\Rightarrow 2.43 = 1 \times \square 2 \square + 0.1 \times \square 4 \square + 0.01 \times \square 3 \square$$

④ 2.43 は 0.01 を □243□ こ集めた数です。

2 □にあてはまる不等号を書きましょう。

①  $0 \square < \square 0.01$

②  $3.978 \square < \square 4$

③  $5 \square > \square 5.15 - 1.5$

3 次の①～④の数は、0.001 を何こ集めた数ですか。

① 0.003

□3□ こ

② 0.057

□57□ こ

③ 0.999

□999□ こ

④ 4.2

□4200□ こ

# 2日目

5年 整数と小数のしくみをまとめよう  
算数



学習した日

/ ( )

1 □にあてはまる数を書きましょう。

① 3.45 は 3 と  をあわせた数です。

$$\Rightarrow 3.45 = 3 + \text{$$

② 3.45 は 3.5 より  小さい数です。

$$\Rightarrow 3.45 = 3.5 - \text{$$

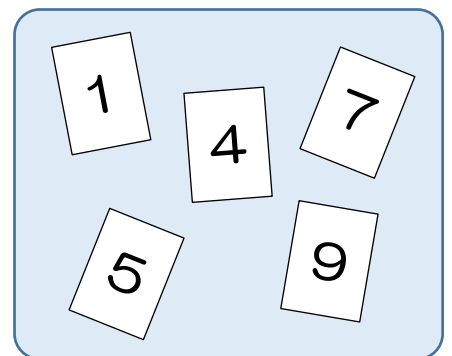
③ 3.45 は 1 を 3 こ、0.1 を  こ、0.01 を  こ合わせた数です。

$$\Rightarrow 3.45 = 1 \times \text{} + 0.1 \times \text{} + 0.01 \times \text{$$

④ 3.45 は 0.01 を  こ集めた数です。

2 下の□に、右のカードをあてはめて、  
いろいろな大きさの数をつくりましょう。

<input type="text"/>	<input type="text"/>	.	<input type="text"/>	<input type="text"/>	<input type="text"/>
----------------------	----------------------	---	----------------------	----------------------	----------------------



① つくれる数のうち、一番小さい数はいくつですか。

答え 14.579

② つくれる数のうち、2番目に大きい数はいくつですか。

答え 97.514

③ つくれる数のうち、50に一番近い数はいくつですか。

答え 49.751

# 3日目

5年 整数と小数のしくみをまとめよう

算数



学習した日

/ ( )

1 次の①～③の数は、それぞれ0.245を何倍した数ですか。

① 2.45

倍

② 2450

倍

③ 245

倍

2 次の①～③の数は、それぞれ72.3を何分の一にした数ですか。

① 7.23

② 0.723

③ 0.0723

3 次の計算をしましょう。

①  $3.14 \times 100 = 314$

②  $9.57 \times 10 = 95.7$

③  $79.5 \times 1000 = 79500$

④  $25.1 \div 10 = 2.51$

⑤  $45.6 \div 100 = 0.456$

⑥  $23.23 \div 1000 = 0.02323$

# 4日目

5年 直方体や立方体のかさの表し方を考えよう

算数



学習した日

/ ( )

1 次の口にあてはまる数や単位を書きましょう。

① 一辺が1 mの立方体の体積は1  です。

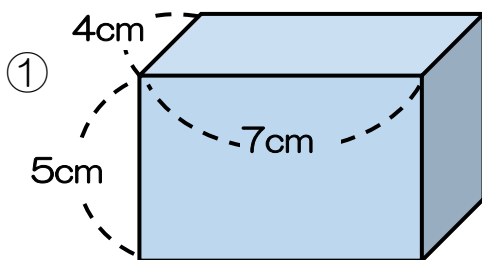
②  $1 \text{ m}^3 =$   mL

③  $1 \text{ L} =$    $\text{cm}^3$

④  $1 \text{ m}^3 =$    $\text{cm}^3$

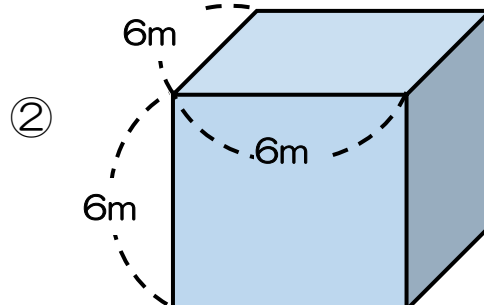
⑤  $1 \text{ m}^3 =$   kL

2 次の直方体や立方体の体積を求めましょう。



式  $4 \times 7 \times 5 = 140$

答え  $140 \text{ cm}^3$



式  $6 \times 6 \times 6 = 216$

答え  $216 \text{ m}^3$

# 5日目

5年 直方体や立方体のかさの表し方を考えよう

算数



学習した日

/ ( )

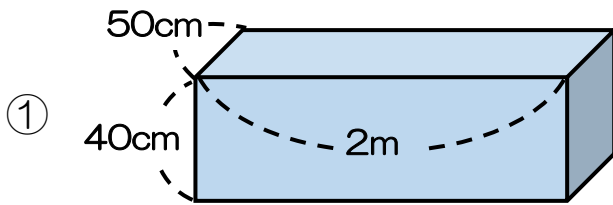
1 次の口にあてはまる単位や数を書きましょう。

①  $1 \text{ mL} = 1$

②  $1 \text{ L} = 1000$

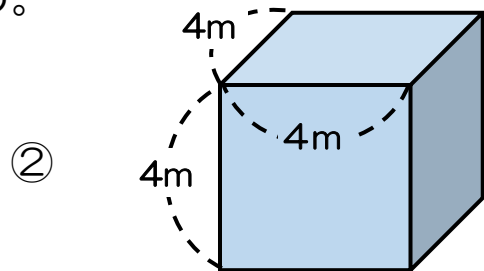
③  $1 \text{ kL} =$    $\text{ m}^3$

2 次のような形の体積を求めましょう。



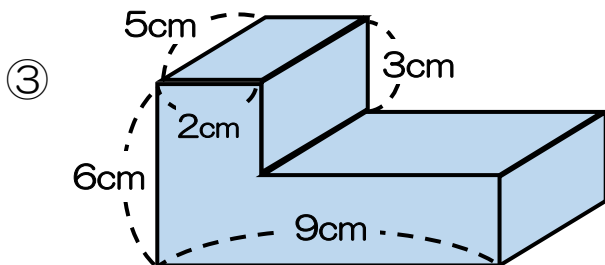
式  $50 \times 200 \times 40 = 400000$

答え  $400000 \text{ cm}^3$



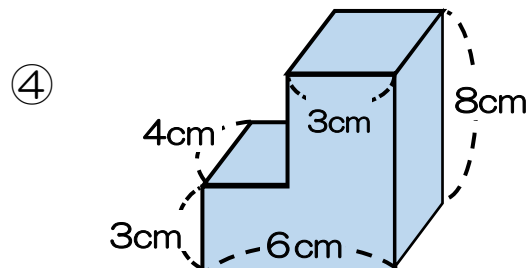
式  $4 \times 4 \times 4 = 64$

答え  $64 \text{ m}^3$



式 (例)  $5 \times 9 \times 6 - 5 \times 3 \times 7$

答え  $165 \text{ cm}^3$



式 (例)  $4 \times 6 \times 8 - 4 \times 3 \times 5$

答え  $132 \text{ cm}^3$

# 6日目

5年 直方体や立法体のかさの表し方を考えよう

算数



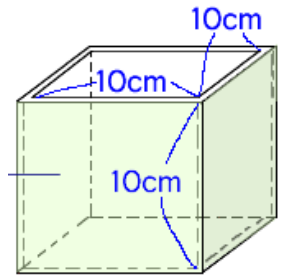
学習した日

/ ( )

1 □にあてはまる単位を書きましょう。

① 1辺が1  立方体の体積は、 $1\text{m}^3$ です。

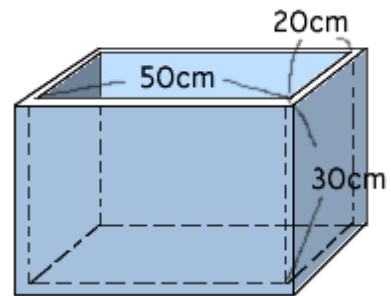
② 右の入れ物の容積は、1  です。



2 右の水そうの容積は、何 $\text{cm}^3$ ですか。また、何Lですか。

式  $20 \times 50 \times 30$

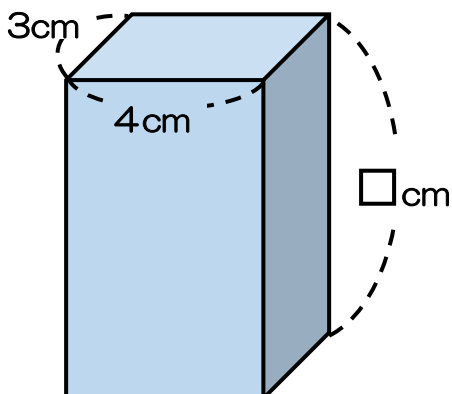
答え  $30000\text{cm}^3$



3 次の直方体の□にあてはまる数を求めましょう。

体積  $72\text{cm}^3$

式  $3 \times 4 \times \square = 72$



答え  $6\text{cm}$

# 7日目

5年 変わり方を調べよう

算数



学習した日

/ ( )

1 1本80円のジュース□本と代金○円の間係を調べます。

①右の表を完成させましょう。

本数 □	1	2	3	4	5
代金 ○円	80	160	240	320	400

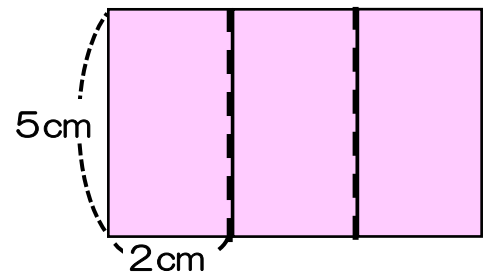
②ジュースの代金は、何に比例  
すると言えますか。

答え ジュースの本数

③ジュースの本数が9本のときの代金は、いくらになりますか。

式  $80 \times 9 = 720$       答え 720円

2 右の図のように、合同な長方形を  
つなげて、大きな長方形を作ります。



①よこ□cmと面積○cm<sup>2</sup>の間係を、下の表にまとめましょう。

よこ□cm	2	4	6	8	10
面積○cm <sup>2</sup>	10	20	30	40	50

②□が2倍、3倍、…になると、○はどのように変わりますか。

答え ○は2倍、3倍、…になる。

③□が20cmのとき、面積は何cm<sup>2</sup>になりますか。

式  $5 \times 20 = 100$       答え 100cm<sup>2</sup>

# 8日目

5年 変わり方を調べよう

算数



学習した日

/ ( )

1 次の、ともなって変わる2つの量で、○は□に比例していますか。

① 1個 70 円のクッキーを□個買うときの、代金○円

クッキー□個	1	2	3	4	5	6
代金 ○円	70	140	210	280	350	420

答え

比例する

② 1個 70 円のクッキーを□個買って、30 円の箱に入れるときの、

代金○円

クッキー□個	1	2	3	4	5	6
代金 ○円	100	170	240	310	380	450

答え

比例しない

③ 1 辺の長さが□cmの正方形のまわりの長さ○cm

1 辺の長さ □cm	1	2	3	4	5	6
まわりの長さ○cm	4	8	12	16	20	24

答え

比例する

④ まわりの長さが 20 cmの長方形のたての長さ□cmと、横の長さ○cm

たての長さ□cm	1	2	3	4	5	6
よこの長さ○cm	9	8	7	6	5	4

答え

比例しない





1 次の計算をひっ算でしましょう。

①  $4.37 \times 5.6$

①		4	3	7
	×		5	6
		2	6	2
2	1	8	5	
2	4	4	7	2

②  $3.9 \times 2.1$

②		3	9
	×	2	1
		3	9
	7	8	
	8	1	9

③  $54 \times 6.8$

③		5	4
	×	6	8
		4	3
3	2	4	
3	6	7	2

④  $3.6 \times 9.5$

④		3	6
	×	9	5
		1	8
3	2	4	
3	4	2	<del>0</del>

⑤  $0.17 \times 1.2$

⑤		0	1	7
	×		1	2
			3	4
		1	7	
	0	2	0	4

⑥  $0.6 \times 1.5$

⑥		0	6
	×	1	5
		3	0
		6	
	0	9	<del>0</del>

2  $543 \times 26 = 14118$ をもとにして、次の積を求めましょう。

①  $54.3 \times 2.6 = 141.18$

②  $543 \times 2.6 = 1411.8$

③  $5.43 \times 2.6 = 14.118$

④  $54.3 \times 26 = 1411.8$

# 10 日目

5年 小数のかけ算

算数



学習した日

/ ( )

1 積が5より小さくなるのは、どれでしょうか。

ア  $5 \times 0.9$

イ  $5 \times 1.3$

ウ  $5 \times 2.3$

エ  $5 \times 0.75$

2 次の計算をひっ算でしましょう。

①  $8.3 \times 0.7$

①		8	3
	×	0	7
	5	8	1

②  $0.9 \times 0.6$

②		0	9
	×	0	6
	0	5	4

③  $0.5 \times 0.8$

③		0	5
	×	0	8
	0	4	<del>0</del>

④  $0.5 \times 0.7$

④		0	5
	×	0	7
	0	3	5

⑤  $0.2 \times 0.03$

⑤			0	2
	×	0	0	3
	0	0	0	6

⑥  $1.25 \times 0.4$

⑥		1	2	5
	×		0	4
	5	<del>0</del>	<del>0</del>	

# 11日目

5年 小数のかけ算

算数



学習した日

/ ( )

- 1 1 mの重さが 1.8 kgの鉄の棒があります。この鉄の棒が  
3.5m の重さは何kgですか。

式 1.8×3.5=6.3

答え 6.3 kg

		1	8
	×	3	5
		9	0
	5	4	
	6	3	<del>0</del>

- 2 1Lで 3.4 m<sup>2</sup>のかべがぬれるペンキがあります。5.6L のペ  
ンキでは、何m<sup>2</sup>のかべがぬれますか。

式 3.4×5.6=19.04

答え 19.04 m<sup>2</sup>

		3	4
	×	5	6
		2	0
1	7	0	
1	9	0	4

- 3 次の面積や体積を求めましょう。

- ①たて 2.1m、横 3.6mの長方形の面積

式 2.1×3.6=7.56

答え 7.56 m<sup>2</sup>

- ②たて 0.8m、横 1.5m、高さ 0.6mの直方体の体積

式 0.8×1.5×0.6=0.72

答え 0.72 m<sup>3</sup>

# 12日目

5年 小数のかけ算

算数



学習した日

/ ( )

1 次の□にあてはまる数を書きましょう。

①  $7.2 \times 2.5 \times 4 = 7.2 \times (\text{㉞ } 2.5 \text{ } \times 4)$

②  $3.9 \times 2.6 + 6.1 \times 2.6 = (3.9 + \text{㉟ } 6.1 \text{ }) \times 2.6$

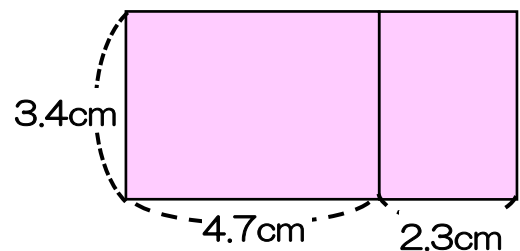
③  $9.9 \times 6 = (10 - \text{㊱ } 0.1 \text{ }) \times 6$

④  $25.7 \times 4 = (25 + \text{㊲ } 0.7 \text{ }) \times 4$

2 右の図のような長方形の面積をくふうして求めましょう。

式  $3.4 \times (4.7 + 2.3)$   
 $= 3.4 \times 7$

答え  $23.8 \text{ cm}^2$



3 計算のきまりを使い、くふうして次の計算をしましょう。

①  $0.25 \times 2.9 \times 4 = 2.9 \times (0.25 \times 4)$   
 $= 2.9 \times 1$   
 $= 2.9$

②  $1.6 \times 7.5 + 1.6 \times 2.5 = 1.6 \times (7.5 + 2.5)$   
 $= 1.6 \times 10$   
 $= 16$

# 13日目

5年 小数のわり算

算数



学習した日

/ ( )

1 □にあてはまる数を書きましょう。

$$\begin{array}{r}
 7.56 \div 6.3 = \boxed{\text{㉞}1.2} \\
 \downarrow \times \boxed{\text{㉞}10} \quad \downarrow \times \boxed{\text{㉞}10} \\
 75.6 \div 63 = 1.2
 \end{array}$$

等しい

			Ⓜ	1.	2
6	3	7	5	6	
		6	3		
		1	2	6	
		1	2	6	
					0

2 次のわり算をひっ算で計算しましょう。

①  $2.38 \div 1.7$

①			1	4
1	7	2	3	8
		1	7	
			6	8
			6	8
				0

②  $7.8 \div 6.5$

②			1	2
6	5	7	8	
		6	5	
		1	3	0
		1	3	0
				0

③  $58.4 \div 7.3$

③				8
7	3	5	8	4
		5	8	4
				0

3 商が、8より大きくなるのはどれですか。

ア  $8 \div 1.2$

イ  $8 \div 0.08$

ウ  $8 \div 0.72$

エ  $8 \div 5$

# 14日目

5年 小数のわり算

算数



学習した日

/ ( )

1  $171 \div 38 = 4.5$  をもとにして、次の商を求めましょう。

①  $17.1 \div 3.8 = 4.5$

②  $1.71 \div 0.38 = 4.5$

③  $17.1 \div 0.38 = 45$

④  $0.171 \div 0.038 = 4.5$

2 次のわり算をひっ算で計算しましょう。

①  $5.04 \div 8.4$

①			0	6
	8	4	5	0
			5	0
				0

②  $2.1 \div 2.5$

②			0	8	4
	2	5	2	1	
			2	0	0
				1	0
				1	0
					0

③  $6 \div 2.4$

③			2	5
	2	4	6	0
			4	8
				1
				2
				0

3 下の式の口に、次の6つの数をあてはめて、商が最も大きくなるもの、最も小さくなるものは、どれですか。

$4.8 \div \square$

ア 0.1

イ 1

ウ 1.4

エ 0.08

オ 2.4

カ 0.15

最も大きい商・・・エ 0.08

最も小さい商・・・オ 2.4

# 15日目

5年 小数のわり算

算数



学習した日

/ ( )

- 1 3.2mのリボンを、一人に0.6mずつ配ります。何人に配れて、何mあまりますか。検算もしましょう。

式  $3.2 \div 0.6 = 5 \text{ あたり } 0.2$

答え 5人に配れて、0.2mあまる

検算  $0.6 \times 5 + 0.2 = 3.2$

$\Rightarrow$  わる数  $\times$  商  $+ 残り =$  わられる数

			5	
0	6	)	3	2
			3	0
			0	2

- 2 商は一の位まで求めて、あまりも出しましょう。

①  $4.9 \div 2.3$

①			2	
2	3	)	4	9
			4	6
			0	3

②  $17.5 \div 9.6$

②			1	
9	6	)	1	7
			9	6
			7	9

③  $1.9 \div 0.6$

③			3	
0	6	)	1	9
			1	8
			0	1

# 16 日目

5年 小数のわり算

算数



学習した日

/ ( )

1 商を四捨五入して、上から2けたのがい数にしましょう。

①  $2.5 \div 1.5 \div 1.7$

①			1	<del>6</del>	<del>6</del>	...
	1	5	2	5		
		1	5			
		1	0	0		
			9	0		
			1	0	0	
				9	0	
				1	0	

②  $3.7 \div 1.7 \div 2.2$

②			2	<del>7</del>	<del>7</del>	...
	1	7	3	7		
		3	4			
			3	0		
			1	7		
			1	3	0	
			1	1	9	
				1	1	

2  $1.8 \text{ m}^2$ の重さが  $4.8 \text{ kg}$ の鉄の板があります。この鉄の板  $1 \text{ m}^2$ の重さは何kgですか。四捨五入して、上から2けたのがい数で求めましょう。

式  $4.8 \div 1.8 = 2.\underline{66}\dots$

答え 約  $2.7 \text{ kg}$



# 17日目

5年 小数の倍

算数



学習した日

/ ( )

- 1 A町の面積は  $13.8 \text{ km}^2$  です。これはB町の面積の  $0.6$  倍です。B町の面積は何  $\text{km}^2$  ですか。

式  $13.8 \div 0.6 = 23$

答え  $23 \text{ km}^2$

- 2 Aトンネルの長さは  $1.8 \text{ km}$  です。Bトンネルの長さは  $4.5 \text{ km}$  です。

① Aトンネルの長さは、Bトンネルの長さの何倍ですか。

② Bトンネルの長さは、Aトンネルの長さの何倍ですか。

①式  $1.8 \div 4.5 = 0.4$

答え  $0.4$  倍

②式  $4.5 \div 1.8 = 2.5$

答え  $2.5$  倍

- 3  $5 \text{ m}$ の赤のテープをもとにすると、白のテープは  $2.4$  倍、青のテープは  $0.6$  倍です。白と青のテープは何  $\text{m}$  ですか。

白 式  $5 \times 2.4 = 12$

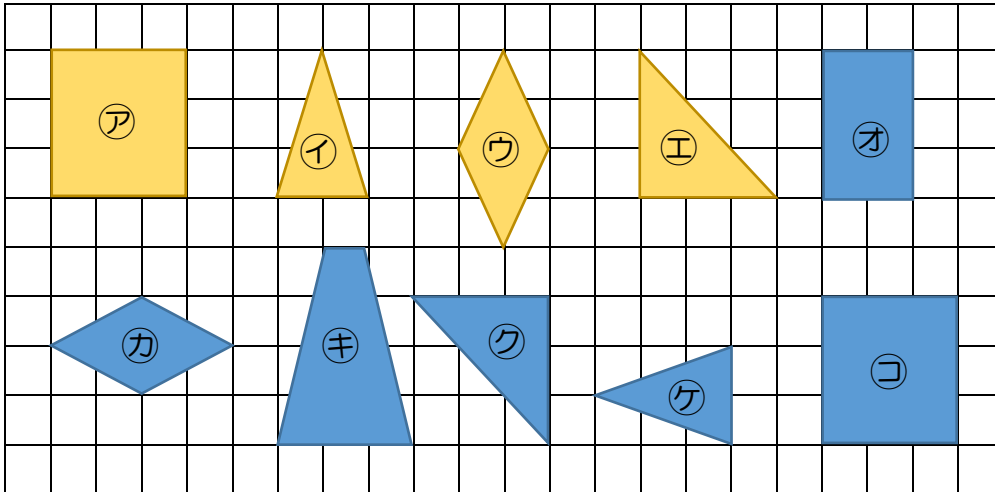
答え  $12 \text{ m}$

青 式  $5 \times 0.6 = 3$

答え  $3 \text{ m}$

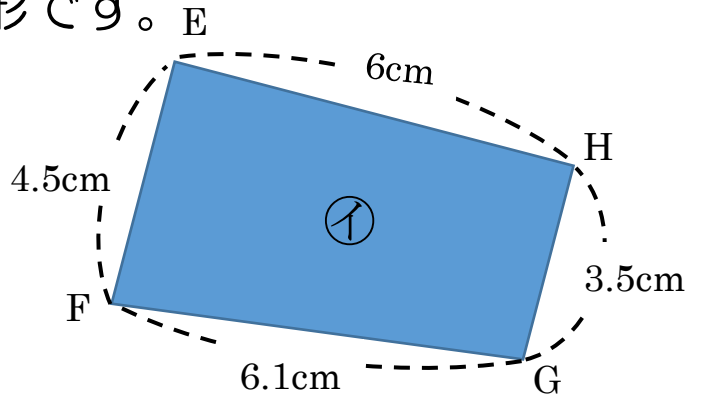
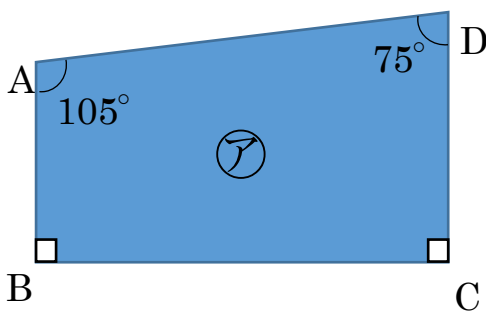


1 次の図形のうち、㉠～㉥と合同な図形を㉡～㉢の中から選び、記号で答えましょう。



㉠ = ( ㉩ )    ㉡ = ( ㉨ )    ㉢ = ( ㉥ )    ㉣ = ( ㉧ )

2 下の㉠と㉡は合同な図形です。



① 辺 AB に対応する辺、角 F に対応する角を答えましょう。

辺 AB → ( 辺 GH )    角 F → ( 角 D )

② 辺 AD と辺 CD の長さは、何 cm ですか。また、角 G と角 E の大きさは何度ですか。

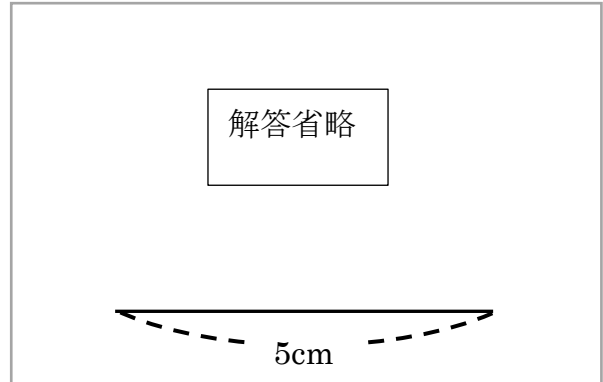
辺 AD = ( 6.1 cm )    辺 CD = ( 4.5 cm )

角 G = ( 105° )    角 E = ( 90° )

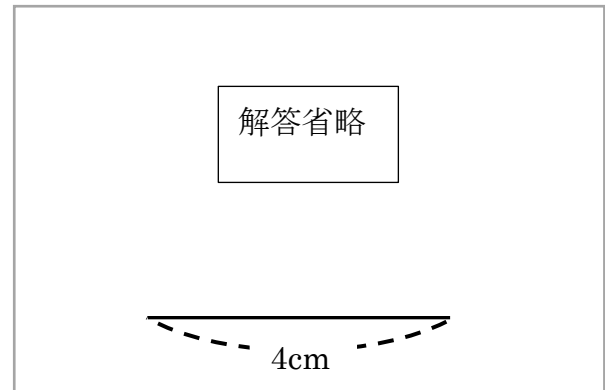


1 次のような三角形をかきましょう。

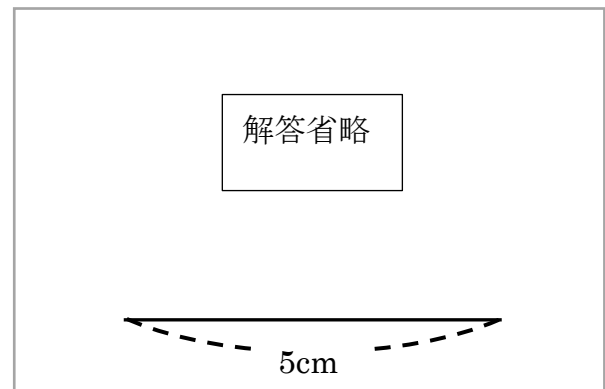
- ① 3つの辺の長さが  
5cm、5cm、3cmの  
三角形



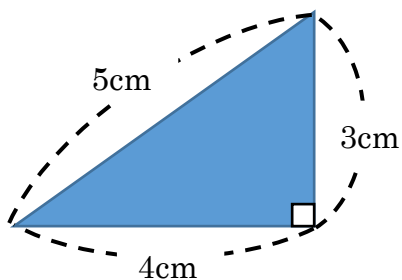
- ② 2つの辺の長さが  
3cm、4cmで、その  
間の角の大きさが $50^\circ$   
の三角形



- ③ 1つの辺の長さが  
5cmで、その両端の  
角の大きさが $45^\circ$ と  
 $60^\circ$ の三角形



- ④ 下の図と合同な三角形



# 20 日目

5年 計算の復習をしよう

算数



学習した日

/ ( )

1 次の計算をしましょう。

①  $3 + 5 \times 5 = 3 + 25 = 28$

②  $25 - 2 \times 7 = 25 - 14 = 11$

③  $100 - (60 + 20) = 100 - 80 = 20$

④  $(11 - 3) \div 4 + 2 = 8 \div 4 + 2 = 2 + 2 = 4$

⑤  $24 - (6 + 2 \times 3) = 24 - (6 + 6) = 24 - 12 = 12$

⑥  $\frac{3}{5} + \frac{3}{5} = \frac{6}{5} \left(1\frac{1}{5}\right)$

⑦  $1\frac{2}{4} + 2\frac{1}{4} = \frac{15}{4} \left(3\frac{3}{4}\right)$

⑧  $\frac{7}{5} - \frac{2}{5} = \frac{5}{5} = 1$

⑨  $3\frac{5}{6} - 2\frac{4}{6} = \frac{7}{6} \left(1\frac{1}{6}\right)$